

KENDRION



INTORQ

POWERED BY KENDRION

KENDRION SOLUTIONS

INTORQ BFK551

Federkraftbremse mit intelligentem Design
in kompaktester Form

PRECISION. SAFETY. MOTION.

Unsere Bremsen – perfekt für Ihre sichere Anwendung

KENDRION Industrial Brakes – dahinter verbergen sich exzellenter Service und smarte Innovationskraft, die wir konsequent im Sinne unserer Kunden einsetzen:

Starkes Know-how

Unsere Spezialisten entwickeln wegweisende Permanentmagnet- und Federkraftbremsen. Dafür nutzen sie einerseits das gebündelte Know-how im Team; andererseits pflegen sie den Dialog mit Kunden, um Trends und Bedarfe stets mitzudenken. Mit INTORQ als Neuzugang bei KENDRION haben wir unser Angebot an Federkraftbremsen und Kupplungen für Sie nochmals konsequent ausgebaut. So finden wir für jede Ihrer Anforderung die richtige Lösung.



Lückenloses Produkt-Portfolio

Elektromagnetische Bremsen und Kupplungen sowie perfekt abgestimmtes Zubehör: Bei uns finden Sie eine außergewöhnlich große Auswahl an schnell verfügbaren Off-the-Shelf-Produkten, die im Baukastenprinzip zusammengestellt werden können und beste Expertise für kundenspezifische Lösungen.

Dynamische Innovationskraft

Weltweit sorgen in unserer Forschung und Entwicklung mehr als 50 Spezialist*innen in agilen Teams für überzeugende Produktlösungen von morgen.

Fundierte Marktkenntnis

Unsere Fokusmärkte sind uns bestens vertraut – dank fundierter Erfahrung und Recherche aber auch durch partnerschaftliche und langjährige Kundenbeziehungen auf Augenhöhe.

Internationale Power

Engagierte und kompetente Mitarbeiter*innen, Produktionsstandorte in Deutschland, den Vereinigten Staaten, Indien und China sowie eine Vielzahl an zertifizierten Vertriebspartnern überall auf der Welt machen uns zu einem starken Partner für Sie!

Die INTORQ BFK551

Auf den Punkt gebracht

- Fail-Safe Federdruckbremse
- Flaches und platzsparendes Design
- Betriebs - oder Haltebremse mit Notstopfunktion
- Bestens geeignet für kleine DC-Motoren
- Kompakte, voreingestellte Lösung mit integrierten Befestigungsschrauben
- UL-Zertifiziert und weltweit verfügbar



Bestens geeignet für den Einsatz in:



Zugangssysteme



Fahrerlose Transportsysteme (FTS)



Medizintechnik



Die INTORQ BFK551 – die bessere Wahl

Mit der neuen INTORQ BFK551 bringen wir unser Produktportfolio im Bereich der kleinen, kompakten Federkraftbremsen auf ein neues Level. Die INTORQ BFK551 bietet dem Markt mit ihrem innovativen Design ein optimiertes Montagekonzept.

Aufgrund des platzsparenden Aufbaus lässt sich die INTORQ BFK551 leicht in neue und bestehende Antriebslösungen integrieren. Durch Aussparungen am Gehäuse können Anschlussleitungen am Gehäuse einfach vorbeigeführt werden. Damit bleibt, unabhängig von der gewählten Anbauart, der Bremsenhüllkreis gleich.

Die kompakte Einheit der Bremse, mit fest eingestelltem Luftspalt und den integrierten Befestigungsschrauben, ermöglicht eine einfache und kostengünstige Montage. Weiterhin fallen keine Wartungsaufwände an.

Mit unserer optimierten Baugruppen-Vorfertigung und einer lokalen Endmontage realisieren wir das nachhaltige, zukunftssichere Qualitätsniveau. Unser weltweites Netzwerk aus Produktions- und Servicestandorten sichert die hohe globale Verfügbarkeit vor Ort – auch bei Ihnen.

Schnell verfügbare Bremse mit kostensparendem Montagekonzept



Technische Highlights

- Kompakte, vormontierte Bremsen
- Wartungsfrei
- Schnelle und einfache Montage
- Optionen: Sonderbefestigungsschrauben, verschieden Anbaurichtungen, alle üblichen Spannungsvarianten und Nabenbohrungen

Technische Daten



Ausführungsarten	Gehäuse- oder flanschseitig montierbar
Standard-Nennspannungen	24 V, 103 V, 180 V, 205 V
Schutzart	IP00
Thermische Klasse	F (155°C)
Umgebungstemperatur	-20 bis 40°C
Min. Haltemomente	0,24 bis 4 Nm
Einschaltdauer	100% ED
Nominelles Verdrehspiel	1°
Optionen	Nennspannung, Nabenbohrung, Anbaurichtung, Handlüftung (BG03-05)
Hinweis	Bitte die allgemeinen Informationen zu Datenblättern und die entsprechenden Betriebsanleitungen beachten. Konstruktionsänderungen vorbehalten.

Baugröße	Kennmoment bei Betriebsbremsen @100 [min ⁻¹]	Kennmoment bei Haltebremsen @100 [min ⁻¹]	Maximale Drehzahl n _{max} [min ⁻¹]	Schaltarbeit bei einmaliger Schaltung W _{max} [J]	Anzahl Notstopps mit maximaler Energie Z _{ges} [-]	Reibarbeit bis zur Wartung bei Betriebsbremsen Q _{BW} [MJ]
01	–	0,24	5000	200	500	–
02	–	0,5	5000	400	500	–
03	0,5	1	5000	800	500	7
04	1	2	5000	1200	500	9
05	2	4	5000	1800	500	11

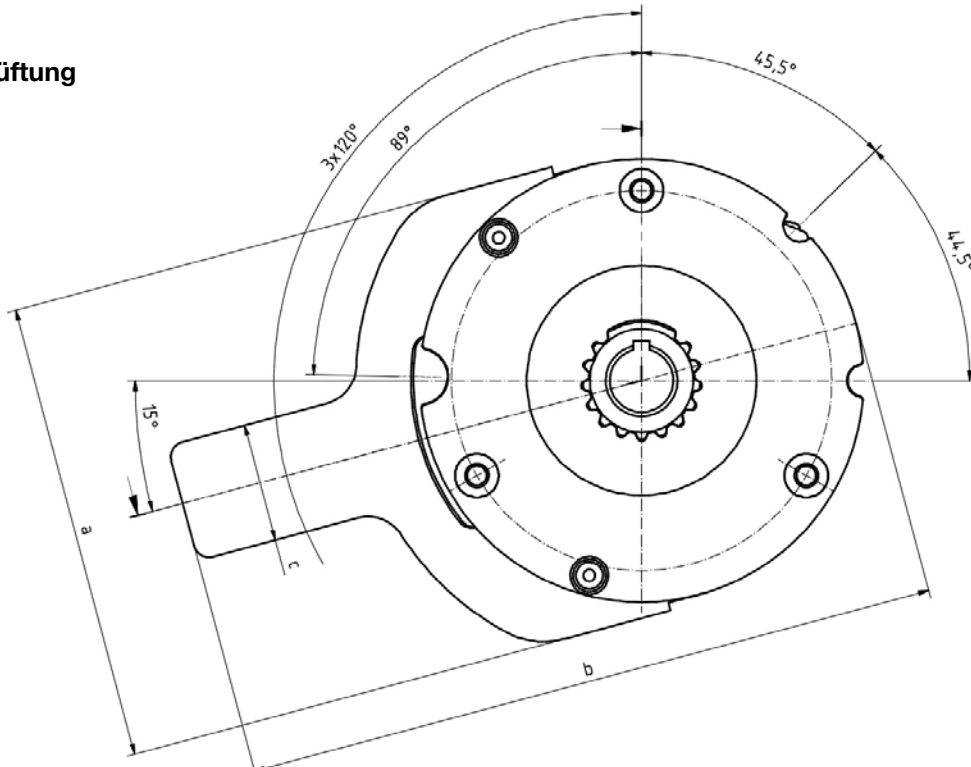


Nicht die richtige
Bremse gefunden?
Sprechen Sie mit uns!

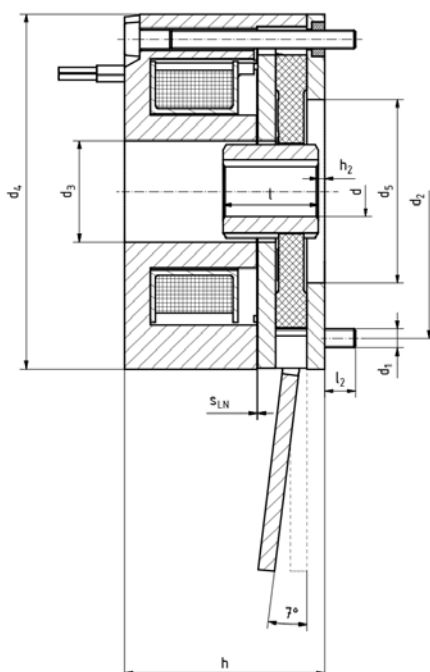
Abmessungen

Baugröße	Nabenbohrung d H7 [mm]	Befestigungsschrauben d ₁ [mm]	Anschraubteilkreis d ₂ [mm]	Innendurchmesser d ₃ [mm]	Außendurchmesser d ₄ [mm]	Flanschinnendurchmesser d ₅ [mm]	Länge l [mm]	Länge l ₂ +/-0,9 [mm]	Länge l ₃ [mm]	Höhe h [mm]	Höhe h ₂ [mm]	Höhe h ₃ [mm]	a [mm]	b [mm]	c [mm]
01	5/6	3xM2,5	32	13,5	37	16,8	10	3,6	3,4	31,1	1	19...22	-	-	-
02	6/7/8	3xM3	40	16	47	19,8	10	5	4,8	31,2	1	19...21	-	-	-
03	6/7/8/9/10	3xM3	48	16	56	28,8	15	4,8	4,3	31,8	1	16...22	58	88	15
04	6/7/8/9/10	3xM3	58	18	65	33,8	15	4,8	4,3	31,8	1	16...21	68	103	15
05	6/7/8/9/10/12/15	3xM4	66	24	75	38,8	15	5,4	6,6	34,8	1	19...22	80	118	20

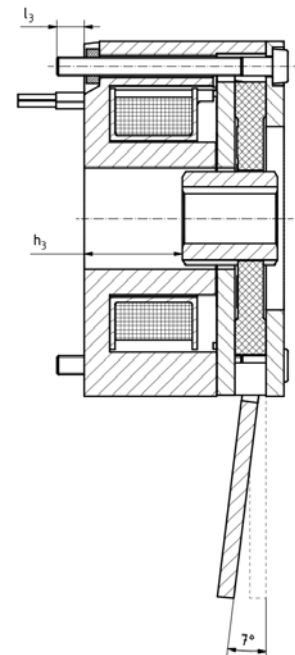
mit Handlüftung



flanscmontiert
mit Handlüftung



gehäusemontiert
mit Handlüftung





Für einen Überblick der im Standard erhältlichen Variantenvielfalt bieten wir Ihnen hier eine Kombinationsauswahl. Alle Merkmale sind kurzfristig verfügbar und wurden im Feld ausgiebig getestet.

Ausführung

- Anbaurichtung** Gehäusemontiert
 Flanschmontiert

- Version** Betriebsbremse minimales Kennmoment [ab BG 03]
 Haltebremse maximales Kennmoment

- Baugröße** 01 02 03 04 05

- Spannung** 24 V 103 V (ab BG03) 180 V (BG05) 205 V (ab BG02)
Weitere Spannungen zwischen 12 V bis 205 V sind möglich.

Befestigungsschrauben Bei allen Ausführungen entsprechend der Anbaurichtung vormontiert

Optionen

- Nabe** Bohrungsdurchmesser siehe Abmessungen

- Handlüftung** Montiert (ab BG 03)



Die passende Ausführung
für Ihre Anwendung finden
Sie in unserem
Produktfinder!







Individuelle Lösungen – genau so, wie Sie es wollen

Automatisierungslösungen sind aus Industrie und Alltag nicht mehr wegzudenken. Dabei sind es oft die Bremsen, die für Sicherheit sorgen: Sie halten Lasten und bremsen im Notfall zuverlässig ab.

Genau wie sich die Automatisierung weiterentwickelt, müssen sich auch die Bremsen höheren Anforderungen stellen – zukunftsweisende Produkte sind gefragt. Gleichzeitig müssen Qualität und Sicherheit bedingungslos gewährleistet werden. Das ist eine Herausforderung, der sich Kendrion Industrial Brakes mit Leidenschaft und Sorgfalt stellt.



Wenn es um die Entwicklung kundenspezifischer Lösungen geht, haben wir gleich drei Asse im Ärmel:

- Mit unserer **neuen agilen Organisation** reagieren wir deutlich schneller auf Kundenwünsche.
- Unsere **modular entwickelten Produkte** ermöglichen neue Konfigurationen ohne komplette Neuentwicklung.
- Die **globale Aufstellung** unserer Organisation bündelt Kompetenzen und sorgt für wertvollen Wissenstransfer.

So sind wir kompetenter und verlässlicher Partner für unsere Kunden – angefangen bei der branchenversierten Beratung, über die praxiserfahrene Produktentwicklung bis hin zur kompromisslosen Qualitätssicherung.



**Wir finden die Lösung,
die am besten zu
Ihnen passt!**



KENDRION

Kendrion INTORQ GmbH

Wülmser Weg 5
31855 Aerzen
Deutschland

T +49 5154 70534-222
sales-aerzen-ib@kendrion.com

INTORQ US INC.

106 Northpoint Parkway
Acworth, GA30102
USA

T +1 678 236 0555
F +1 678 309 1157
info-atlanta-ib@kendrion.com

Kendrion (China) Co., Ltd.

No.10 Huipu Road,
Suzhou Industrial Park
Suzhou City
Jiangsu Province
China

T +86 21 20363 810
F +86 21 20363 805
sales-china@kendrion.com

INTORQ India Pvt. Ltd.

Plot No E-2/7
Chakan Industrial Area, Phase 3
Kharabwadi, Taluka – Khed
Pune, 410501, Maharashtra
India

T +91 21 3562 5500
info-pune-ib@kendrion.com

www.kendrion.com

© KENDRION 12.02.2023

PRECISION. SAFETY. MOTION.